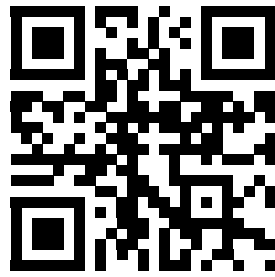


MAIN FEATURES

- UP TO 4MP High Resolution Images
- Full HD 1080P Video
- Dual Video Streams
- 3D Digital Noise Reduction
- DC12V & PoE
- Supports H.264 & H.265
- IP67 Protection



WEBSITE LINK



YOUTUBE LINK

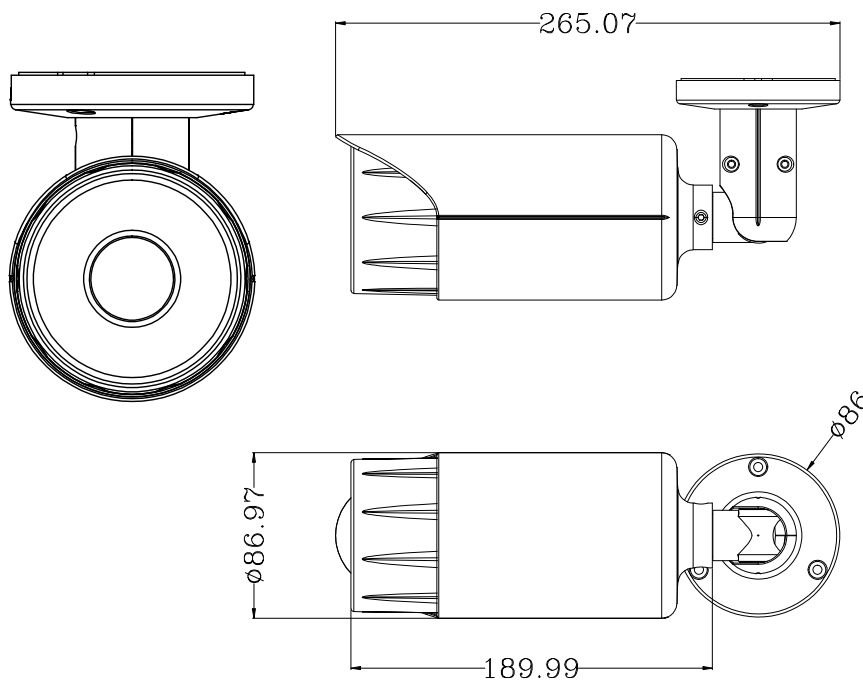


QVIS®

CCTV MOTORISED BULLET CAMERA
MOTORBULLET-4MP-W



MOTORBULLET-4MP-W: Technical Diagram



Specification: English Language Version

ENGLISH



Model No.	MOTORBULLET-4MP-W	
Camera		
Image Sensor	1/3" Progressive Scan CMOS Sensor	
Minimum Illumination	0.05 Lux (F1.2), 0 Lux (IR on)	
Shutter time:	Auto, 1/25 ~ 1/10000s	
Lens	2.8-12mm Motorised Lens	
Lens Mount	M12	
Day & Night	IR cut filter with auto switch	
WDR	>80dB	
Digital Noise Reduction	3D NR	
S/N Ratio	≥ 50dB (AGC OFF)	
Privacy Masking	Up to 4 areas	
Video		
Max Image Resolution	2688 x 1520	
Resolution	2592x1520/2048x1520/1080P(1920x1080)/D1(704x576)/VGA(640x480)/QVGA(320x240)	
Frame Rate	Main Stream	2592x1520(1~15fps); 2048x1520/1080P(1~25/30fps)
	Sub Stream	D1/VGA/QVGA(1~25/30fps)
Network		
Network Storage	Video record, Picture format	
Alarm Trigger	Manual, Automatic (motion detection, alarm, schedule, cycle)	
Protocols	TCP/IP, UDP, RTP, RTSP, RTCP, HTTP, DNS, DDNS, DHCP, FTP, NTP, PPPoE, SMTP, UPNP	
Alarm Data Transmission	FTP, E-mail, Browser, CMS	
System Compatibility	ONVIF 2.4	
Compression Standard		
Video Compression	H.264 / H.265 & MJPEG	
H.265 code profile	Main Profile	
Video bit rate	32KB ~ 16Mbps, support VBR, CBR	
Dual Stream	Dual-stream encoding	
Interface		
Communication Interface	1 RJ45 10M/100M Ethernet interface	

WARNING: This camera requires professional installation

Specification: Multi-Language Versions

ESPAÑA	
Modelo N	MOTORBULLET-4MP-W
Cámara	
Sensor de imagen	1/3 " sensor CMOS de barrido progresivo
Iluminación mínima	0,05 Lux (F1.2) , 0 Lux (IR encendido)
Tiempo de obturación :	Automóviles, 1/25 ~ 1 / 10000s
Lente	2.8-12mm lente motorizada
Montura del lente	M12
Día Noche	filtro de corte IR con detector magnético
WDR	> 80dB
Reducción de ruido digital	NR 3D
S / N Radio	≥ 50dB (AGC OFF)
El enmascaramiento de privacidad	Hasta 4 zonas
General	
Condiciones de operación	-20 ° C ~ + 55 ° C, menos del 90 % de humedad relativa
Fuente de alimentación	DC12V / PoE (802.3af)
El consumo de energía	< 3W
El tiempo de prueba	IP66
Rango IR	Hasta 50M
Dimensiones	272mm x 87mm x 90mm
Peso	1.1Kg
Max. Acceso de usuario	8/20 usuarios, Internet Explorer
Móvil	iPhone, iPad, Android
Interface	
Interface de comunicación	1x RJ45 10M/100M interfaz Ethernet
Video	
Max Resolución de la imagen	2688 x 1520
Resolución	2592x1520/2048x-1520/1080P (1920x1080)/D1(704x576)/VGA(640x480)/QVGA(320x240)
Cuadros por segundo	Secuencia principal 2592 x1520 (1~15fps); 2048 x1520/1080P (1~25/30fps) Sub corriente D1 / VGA / QVGA (1 ~ 25/30fps)
Red	
Almacenamiento en red	El expediente del video , el formato de imagen
disparador de alarma	Manual, automático (detección de movimiento, alarma, calendario, ciclo)
protocolos	TCP / IP, UDP, RTP, RTSP, RTCP, HTTP, DNS, DDNS, DHCP, FTP, NTP, PPPoE, SMTP, UPNP
Alarma de transmisión de datos	FTP, correo electrónico , navegador, CMS
Compatibilidad del sistema	ONVIF 2.4
Estándar de compresión	
Compresión de video	H.264 / H.265 y MJPEG
H.265 perfil de código	Perfil principal
Bitrate de video	32KB ~ 16Mbps , VBR apoyo , CBR
Doble secuencia	Codificación dual -stream

ITALIANO	
No di modello	MOTORBULLET-4MP-W
Camera	
Sensore d'immagine	1/3" del sensore a scansione progressiva CMOS
Illuminazione minima	0,05 Lux (F1.2) , 0 Lux (IR)
tempo di scatto :	Auto, 1/25 ~ 1 / 10000s
lente	2.8-12mm Varifocale motorizzata
Mount Lens	M12
Giorno notte	filtro IR con sensore
WDR	> 80dB
Digital Noise Reduction	3D NR
S / N Radio	≥ 50dB (AGC OFF)
Privacy Masking	Fino a 4 zone
General	
Condizioni operative	-20 ° C ~ + 55 ° C, inferiore al 90% di umidità relativa
Alimentazione elettrica	DC12V / PoE (802.3af)
Consumo di energia	<3W
Weather Proof	IP66
Gamma IR	Fino a 50M
Dimensioni	272mm x 87mm x 90mm
Peso	1.1Kg
Max. user Access	8/20 utenti, Internet Explorer
Smart Phone	iPhone, iPad, Android
Interface	
Interfaccia di comunicazione	Interfaccia Ethernet 10M/100M 1 RJ45
Video	
Max Immagine Risoluzione	2688 x 1520
Risoluzione	2592x1520/2048x-1520/1080P (1920x1080)/D1(704x576)/VGA(640x480)/QVGA(320x240)
Frequenza del fotogrammi	Main Stream 2592 x1520 (1~15fps); 2048 x1520/1080P (1~25/30fps) Sub Stream D1 / VGA / QVGA (1 ~ 25/30fps)
Network	
Network Storage	Registrazione televisiva, Formato immagine
attivazione dell'allarme	Manuale , Automatico (motion detection, allarme, calendario, ciclo)
protocolli	TCP / IP, UDP, RTP, RTSP, RTCP, HTTP, DNS, DDNS , DHCP, FTP, NTP, PPPoE, SMTP, UPNP
Allarme di trasmissione dati	FTP, e-mail, browser, CMS
Compatibilità del sistema	ONVIF 2.4
Compression Standard	
La compressione video	H.264 / H.265 e MJPEG
H.265 profilo codice	Main Profile
Bitrate video	32KB ~ 16Mbps, supporto VBR, CBR
dual stream	codifica dual-stream

FRANCE	
Modèle No	MOTORBULLET-4MP-W
Caméra	
Capteur d'image	1/3 " Progressive Scan capteur CMOS
Illuminatión minimum	0,05 Lux (F1.2) , 0 Lux (IR)
Temps d'obturation:	Auto, 1/25 ~ 1 / 10000s
Lentille	2.8-12mm motorizada lentille
Monture	M12
Jour Nuit	filtre de coupe infrarouge avec détecteur
WDR	> 80dB
Réduction du bruit numérique	3D NR
S / N Radio	≥ 50dB (AGC OFF)
Masquage	Jusqu'à 4 zones
General	
Des conditions de fonctionnement	-20 ° C ~ + 55 ° C , moins de 90% HR
Source de courant	DC12V / PoE (802.3af)
Consommation d'énergie	< 3W
Météo Proof	IP66
Gamme IR	Jusqu'à 50M
Dimensions	272mm x 87mm x 90mm
Poids	1.1Kg
Max . Accès utilisateur	8/20 utilisateurs, Internet Explorer
Téléphone intelligent	iPhone, iPad, Android
Interface	
Interface de communication	1 RJ45 10M/100M Ethernet interface
Vidéo	
Résolution maximale de l'image	2688 x 1520
Résolution	2592x1520/2048x-1520/1080P (1920x1080)/D1(704x576)/VGA(640x480)/QVGA(320x240)
Frame Rate	MCourant dominant 2592 x1520 (1~15fps); 2048 x1520/1080P (1~25/30fps) Sous flux D1 / VGA / QVGA (1 ~ 25/30fps)
Réseau	
Stockage réseau	Enregistrement vidéo, format d'image
déclenchement d'alarme	Manuel , automatique (détection de mouvement, alarme, calendrier, le cycle)
Protocoles	TCP / IP, UDP, RTP, RTSP, RTCP, HTTP, DNS, DDNS, DHCP, FTP, NTP, PPPoE, SMTP, UPNP
Alarme de transmission de données	FTP, E-mail, navigateur, CMS
Compatibilité du système	ONVIF 2.4
Compression Standard	
Compression vidéo	H.264 / H.265 & MJPEG
H.265 profil de code	Main Profile
Bitrate vidéo	32KB ~ 16Mbps , le soutien VBR , CBR
Dual Stream	Double flux de codage

ADVERTENCIA: Esta cámara requiere instalación profesional

ATTENZIONE: Questa fotocamera richiede l'installazione professionale

AVERTISSEMENT: Cet appareil nécessite l'intervention d'un professionnel

Specification: Multi-Language Versions

DEUTSCH	
Model No	MOTORBULLET-4MP-W
Kamera	
Bildsensor	1/3 " Progressive Scan CMOS-Sensor
Mindestbeleuchtung	0,05 Lux (F1.2) , 0 Lux (IR an)
Belichtungszeit :	Auto , 1/25 ~ 1 / 10000s
Linse	2.8-12mm Motorisierte
Objektivfassung	M12
Tag Nacht	IR-Sperrfilter mit Signalgeber
WDR	> 80dB
Digitale Rauschunterdrückung	3D- NR
S / N -Radio	≥ 50dB (AGC OFF)
Privacy Masking	Bis zu 4 Bereichen
Allgemein	
Betriebsbedingungen	-20 ° C ~ + 55 ° C, weniger als 90% RH
Energieversorgung	DC12V / PoE (802.3af)
Energieverbrauch	< 3W
Wetter-Beweis	IP66
IR- Bereich	Bis zu 50 m
Maße	272mm x 87mm x 90mm
Gewicht	1.1Kg
Max. Benutzerzugriff	8/20 Nutzer, Internet Explorer
Smart- Phone	iPhone, iPad, Android
Interface	
Kommunikationsinterface	1 RJ45 10M / 100M Ethernet -Schnittstelle
Video	
Max Bildauflösung	2688 x 1520
Lösung	2592x1520/2048x-1520/1080P (1920x1080)/D1(704x576)/VGA(640x480)/QVGA(320x240)
Frame Rate	Main Stream 2592 x1520 (1~15fps); 2048 x1520/1080P (1~25/30fps) Sub Stream D1 / VGA / QVGA (1 ~ 25/30fps)
das Netz	
Network Storage	Videoaufzeichnung , Bildformat
Alarmauslösung	Manuell, Automatisch (Bewegungserkennung , Alarm , Zeitplan, Zyklus)
Protokolle	TCP / IP, UDP, RTP, RTSP, RTCP, HTTP, DNS, DDNS, DHCP, FTP, NTP, PPPoE, SMTP, UPNP
Alarmdatenübertragung	FTP, E-Mail , Browser, CMS
Systemkompatibilität	ONVIF 2.4
Kompressionsstandard	
Video-Kompression	H.264 / H.265 und MJPEG
H.265 Code Profil	Hauptprofil
Video Bitrate	32KB ~ 16Mbps , Unterstützung VBR , CBR
Dual Stream	Dual-Stream- Codierung

PORTUGUES	
Modelo nº	MOTORBULLET-4MP-W
Câmara	
Sensor de imagem	1/3 " Progressive Scan CMOS Sensor
Iluminação mínima	0,05 Lux (F1.2) , 0 Lux (IR sobre)
tempo do obturador :	Auto, 1/25 ~ 1 / 10000s
Lente	2.8-12mm lente motorizada
Montagem de lente	M12
Dia noite	filtro de corte IR com detector magnético
WDR	> 80dB
Redução de Ruído Digital	3D NR
Rádio S / N	≥ 50dB (AGC OFF)
As máscaras de privacidade	Até 4 áreas
Genérico	
Condições de funcionamento	-20 ° C ~ + 55 ° C, inferior a 90% RH
Fonte de energia	DC12V / PoE (802.3af)
Consumo de energia	< 3W
Proof Tempo	IP66
Faixa de IR	Até 50M
Dimensões	272mm x 87mm x 90mm
Peso	1.1Kg
Max . Acesso do usuário	8/20 usuários, Internet Explorer
Smartphone	iPhone, iPad, Android
Interface	
Interface de comunicação	1 RJ45 10M/100M Ethernet interface
Video	
Max Resolução da imagem	2688 x 1520
Risoluzione	2592x1520/2048x-1520/1080P (1920x1080)/D1(704x576)/VGA(640x480)/QVGA(320x240)
Taxa de quadros	Main Stream 2592 x1520 (1~15fps); 2048 x1520/1080P (1~25/30fps) Sub Stream D1 / VGA / QVGA (1 ~ 25/30fps)
Rede	
Armazenamento de rede	gravação de vídeo , formato de imagem
Disparo de alarme	Manual, automático (detecção de movimento , alarme, calendário , ciclo)
protocolos	TCP / IP, UDP, RTP, RTSP, RTCP, HTTP, DNS, DDNS, DHCP, FTP, NTP, PPPoE, SMTP, UPNP
Transmissão de dados de alarme	FTP, E-mail, navegador , CMS
Compatibilidade com o sistema	ONVIF 2.4
Compressão Padrão	
A compressão de vídeo	H.264 / H.265 e MJPEG
H.265 perfil de código	Perfil principal
taxa de bits de vídeo	32KB ~ 16Mbps , VBR apoio, CBR
fluxo dual	Codificação de fluxo duplo

POLSKI	
Publ.	MOTORBULLET-4MP-W
Camera	
Czujnik obrazu	1/3 " Progressive Scan CMOS
minimalne oświetlenie	0,05 Lux (F1.2) , 0 Lux (IR)
Czas naświetlania:	Auto, 1/25 ~ 1 / 10000s
Obiektyw	2.8-12mm Zmotoryzowany
Mocowanie obiektywu	M12
Dzień noc	Filtr podczerwieni z wyłącznikiem automatycznym
WDR	> 80dB
Cyfrowa redukcja szumów	3D NR
S / N Radio	≥ 50dB (AGC wyłączone)
Maskowanie stref prywatności	Do 4 obszary
General	
Warunki pracy	-20 ° C ~ + 55 ° C, mniej niż 90% RH
Zasilacz	DC12V / PoE (802.3af)
Pobór mocy	< 3W
Dowód Pogoda	IP66
Zasięg IR	Do 50m
wymiary	272mm x 87mm x 90mm
waga	1.1Kg
Max. User Access	8/20 użytkowników, Internet Explorer
Smart Phone	iPhone, iPad, Android
Interface	
Interfejs komunikacyjny	1 RJ45 10M/100M Ethernet interface
Video	
Maksymalna rozdzielczość obrazu	2688 x 1520
Rozkład	2592x1520/2048x-1520/1080P (1920x1080)/D1(704x576)/VGA(640x480)/QVGA(320x240)
Częstotliwość wyświetlania klatek	Main Stream 2592 x1520 (1~15fps); 2048 x1520/1080P (1~25/30fps) Sub Stream D1 / VGA / QVGA (1 ~ 25/30fps)
Network	
Network Storage	Zapis wideo, format obrazu
Wyzwalanie alarmu	Manual, Automatic (detekcja ruchu , alarm , harmonogram, cykl)
protokoły	TCP / IP, UDP, RTP, RTSP, RTCP, HTTP, DNS, DDNS, DHCP, FTP, NTP, PPPoE, SMTP, UPnP
Alarm transmisji danych	FTP, e-mail , przeglądarka, CMS
Zgodność z systemami operacyjnymi	ONVIF 2.4
Compression Standard	
Kompresja wideo	H.264 / H.265 i MJPEG
H.265 profil kodu	Główny profil
szybkość transmisji wideo	32KB ~ 16Mbps, VBR wsparcia, CBR
Podwójny strumień	Kodowanie Podwójny strumień

WARNING: Diese Kamera erfordert professionelle Installation

AVISO: Esta câmera requer instalação profissional

OSTRZEŻENIE: Ten aparat wymaga profesjonalnej instalacji